

Modüler Pişirme Ekipmanları  
Elektrikli ızgara, fırçalanmış krom  
kaplamalı çelik pişirme yüzeyi, 400 mm,  
eğimli, termostatik kontrol, kazıyıcı dahil

SIRA # \_\_\_\_\_

MODEL # \_\_\_\_\_

ADI # \_\_\_\_\_

SIS # \_\_\_\_\_

AIA # \_\_\_\_\_



371328  
(E7IINDAOMCA)

Endüstriyel Elektrikli ızgara, fırçalanmış krom kaplamalı çelik pişirme yüzeyi, 400 mm, yatay, termostatik kontrol, kazıyıcı dahil

## Ana Özellikler

- Cihazlar önü açık alt dolap, köprü suportları veya konsol sistemi üzerine monte edilir.
- Pişirme tablasının üzerindeki yağ, geniş drenaj deliğinden tablanın altındaki 1 litrelik yağ kollektörüne akar.
- Opsiyonel aksesuar olarak büyük yağ konteynırı setüstü ünitelerini altına, alt dolabın üstüne monte edilir.
- Emniyet termostatu ve termostatik kontrol.
- Pişirme pleytinin arka ve yanlarında kaynaklı paslanmaz çelik siperlikler. Siperlikler kolayca temizlenebilir.
- Suya karşı koruma sınıfı: IPX4.
- Ön tarafta pişirme alanı.
- Sıcaklık aralığı 120° - 280°C' arasında ayarlanabilir.
- Nervürlü fırçalanmış krom yüzey çizilmelere karşı oldukça dayanıklıdır ve gün sonunda temizlik işlemlerini kolaylaştırır.
- Düz pleyt için standart olarak kazıyıcı dahildir.
- Infraruj ısıtıcılar pişirme yüzeyinin hemen altına monte edilmiştir.
- Alt dolap, köprü suportu veya konsol sistemi üzerine monte edilebilir.

## Konstruksiyon

- Pişirme yüzeyi tümüyle düzdür.
- Tüm dış paneller Scotch Brite yüzey işlemeli paslanmaz çeliktendir.
- Tek parça, preslenmiş, 1.5 mm kalınlıkta üst tabla paslanmaz çeliktir.
- Model, üniteler arasında boşluk ve kir birikmesini önlemek için sıfır birleşim sağlayan dik açılı yan kenarlara sahiptir.
- En iyi ızgara deneyimi ve kullanım kolaylığı için 12 mm fırça kaplama krom pişirme yüzeyi.

Onay: \_\_\_\_\_

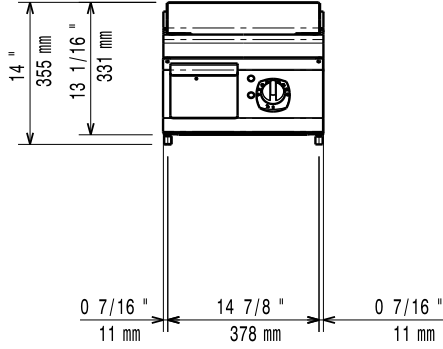
**Dahil Aksesuarlar**

- 1 Düz ızgara için spatula - PNC 164255  
700&900XP
- 1 Yatay pleytlı ızgara için stoper - PNC 206296  
900XP

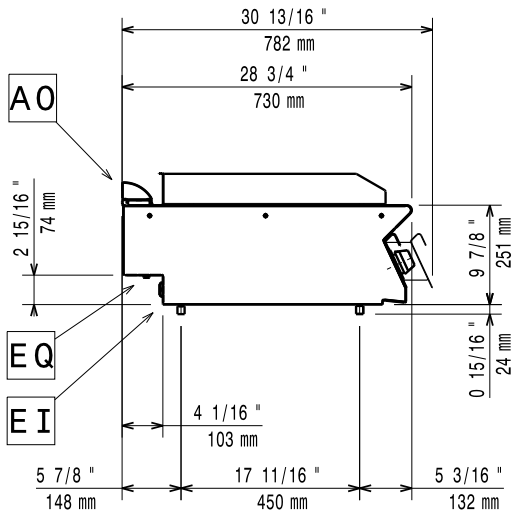
**Opsiyonel Aksesuarlar**

- Düz ızgara için spatula - 700&900XP PNC 164255
- Birleşme yerleri için kapama kiti - PNC 206086   
700&900XP
- Köprü tipi montaj suportu - 800 mm - PNC 206137   
700&900XP
- Köprü tipi montaj suportu - 1000 mm - PNC 206138   
700&900XP
- Köprü tipi montaj suportu - 1200 mm - PNC 206139   
700&900XP
- Köprü tipi montaj suportu - 1400 mm - PNC 206140   
700&900XP
- Köprü tipi montaj suportu - 1600 mm - PNC 206141   
700&900XP
- Beton baza için ön tekmelik - 1200 mm PNC 206151   
- 700&900XP
- Köprü tipi montaj suportu - 400 mm - PNC 206154   
700&900XP
- Baca tipi sırt 400 mm - 700&900XP PNC 206303
- Yan korkuluk, sağ ve sol yanlar için - PNC 206307   
700 Line
- Arka korkuluk 800mm- Marin PNC 206308
- Set üstü ızgara için yağ kollektörü kiti PNC 206346   
(kılavuz rayları ve drenaj borusu dahil)  
- 700&900XP
- Egzost bacası için ince delikli baca PNC 206400   
ağızı, 400mm-700&900XP
- 700 serisi set üstü ızgara (yatay pişirme PNC 206453   
yüzeyli) için durdurucu
- Izgaralar için kapak PNC 206455
- Ön korkuluk - 400 mm - 700&900XP PNC 216046
- Ön korkuluk - 800 mm - 700&900XP PNC 216047
- Ön korkuluk - 1200 mm - 700&900XP PNC 216049
- Ön korkuluk - 1600 mm - 700&900XP PNC 216050
- Geniş korkuluk (tabak rafı) 400 mm - PNC 216185   
700&900XP
- Geniş korkuluk (tabak rafı) 800 mm - PNC 216186   
700&900XP
- 2 yan kapama paneli H=250, d=700 - PNC 216277   
700XP

Ön

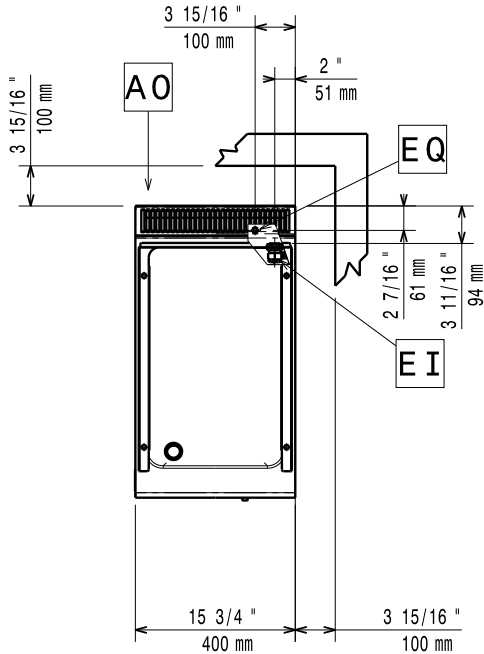


Yan



EI = Elektrik bağlantısı  
 EQ = Topraklama vidası

Üst



### Elektrik:

|                    |                     |
|--------------------|---------------------|
| Voltaj:            | 400 V/3 ph/50/60 Hz |
| Öngörülen:         | 380-400V 3- 50/60Hz |
| Elektrik gücü max: | 4.2 kW              |
| Toplam Watt:       | 4.2 kW              |

### Temel bilgiler:

If appliance is set up or next to or against temperature sensitive furniture or similar, a safety gap of approximately 150 mm should be maintained or some form of heat insulation fitted.

|                           |                    |
|---------------------------|--------------------|
| MIN. çalışma sıcaklığı:   | 120 °C             |
| MAX. çalışma sıcaklığı:   | 280 °C             |
| Dış boyutlar, Genişlik:   | 400 mm             |
| Dış boyutlar, Derinlik:   | 730 mm             |
| Dış boyutlar, Yükseklik:  | 250 mm             |
| Net ağırlık:              | 40 kg              |
| Ambalajlı ağırlık:        | 41 kg              |
| Ambalaj yüksekliği:       | 530 mm             |
| Ambalaj genişliği:        | 460 mm             |
| Ambalaj derinliği:        | 820 mm             |
| Ambalajlı hacim:          | 0.2 m <sup>3</sup> |
| Pişirme yüzeyi genişliği: | 330 mm             |
| Pişirme yüzeyi derinliği: | 540 mm             |